



Solaris
10600



Inquadra il **qr code** per visualizzare la **scheda di installazione e manutenzione**
Scan the qr code to read the installation and maintenance page



Inquadra il **qr code** per visualizzare la **scheda tecnica**
Scan the qr code to read the technical features page

Solaris 10600

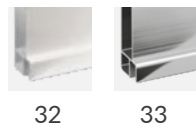
Lato fisso
Fix panel



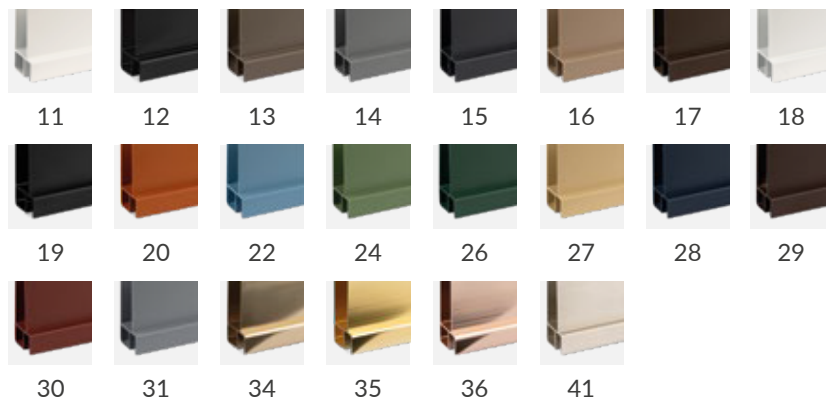
cristallo temprato 6 mm / tempered thick glass 6 mm



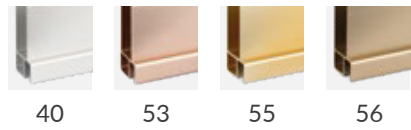
finiture standard / standard finishes



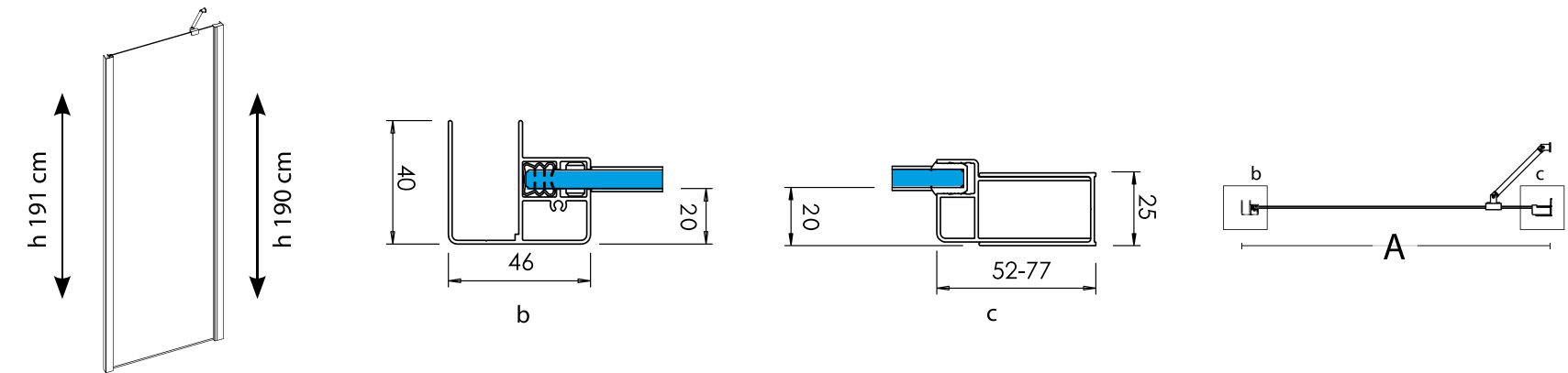
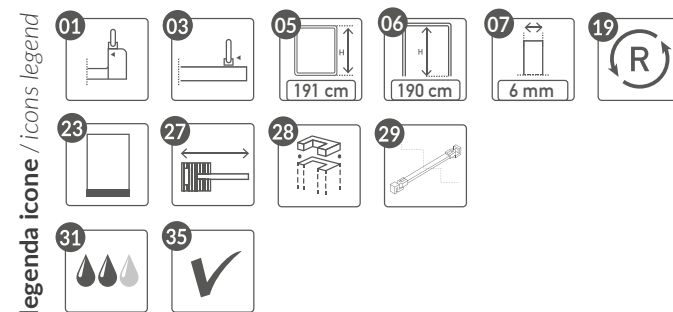
finiture speciali / special finishes



finiture speciali extra / extra special finishes



articolo article	estensione accoppiata - EST coupled extension - EST	estensione da imballo - A package extension - A	entrata (B) entry (B)	ingombro (C) encumbrance (C)	Vetro / glass		
					TR	SA	SC - FU - BR
10601	-	67-69,5	-	-	profili standard: Argento brill / Verniciato bianco standard profiles: polished silver (AB) / white varnished (VB)		
10602	-	70-72,5	-	-			
10603	-	73-75,5	-	-			
10604	-	77-79,5	-	-			
10605	-	87-89,5	-	-			
10606	-	97-99,5	-	-			
10607	-	117-119,5	-	-			



NOTE E SUPPLEMENTI / Notes and extras

Tempi di produzione 2 settimane / 2 weeks required to manufacture

Finiture speciali: **+25%**
Finiture speciali extra: **+50%**

Dimensioni speciali: **+25%**

Finiture speciali + dimensioni speciali: **+35%**
Finiture speciali extra + dimensioni speciali: **+60%**

Trattamento anticalcare:

Special finishes: **+25%**
Extra special finishes: **+50%**

Special size: **+25%**

Special finishes + Special size: **+35%**
Extra special finishes + Special size: **+60%**

Anti-limescale treatment: