

Lumina
40800 + 40800



Inquadra il **qr code** per visualizzare la **scheda di installazione e manutenzione**
Scan the qr code to read the installation and maintenance page

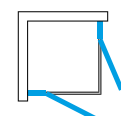


Inquadra il **qr code** per visualizzare la **scheda tecnica**
Scan the qr code to read the technical features page

Lumina

40800 + 40800

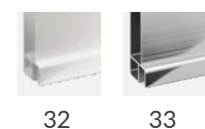
Porta da abbinare a porta con chiusura magnetica
Door to combine with door with magnetic closing



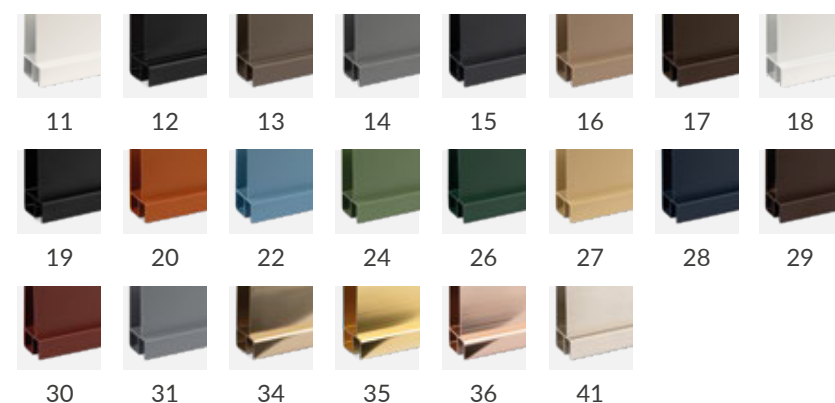
cristallo temprato 6 mm / tempered thick glass 6 mm



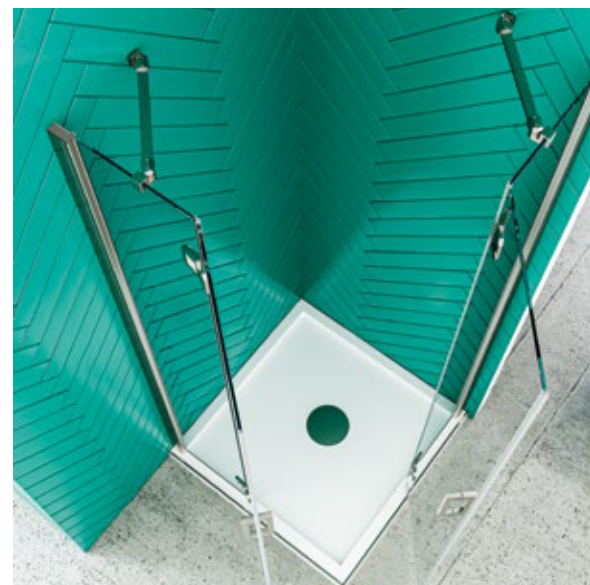
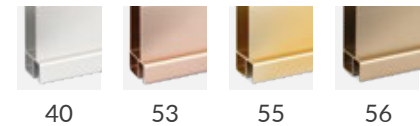
finiture standard / standard finishes



finiture speciali / special finishes



finiture speciali extra / extra special finishes



							Vetro / glass		
							TR	SA	SC - FU - BR
art. (Sx) art. (Sx)	art. (Dx) art. (Dx)	estensione accoppiata - EST coupled extension - EST	estensione da imballo - A package extension - A	entrata (B) entry (B)	ingombro (C) encumbrance (C)	ingombro (D) encumbrance (D)	profili standard: Argento brill / Verniciato bianco standard profiles: polished silver (AB) / white varnished (VB)		
40801S	40801D	67-69,5	65-67,5	38	38	25			
40802S	40802D	69,5-72	67,5-70	41	41	25			
40803S	40803D	72-74,5	70-72,5	43	43	25			
40804S	40804D	77,5-80	75,5-78	43	43	30			
40805S	40805D	87,5-90	85,5-88	53	53	30			
40806S	40806D	97,5-100	95,5-98	53	53	40			
40807S	40807D	117,5-120	115,5-118	68	68	45			

Prezzo di 1 lato .1 cabina= 2 lati.

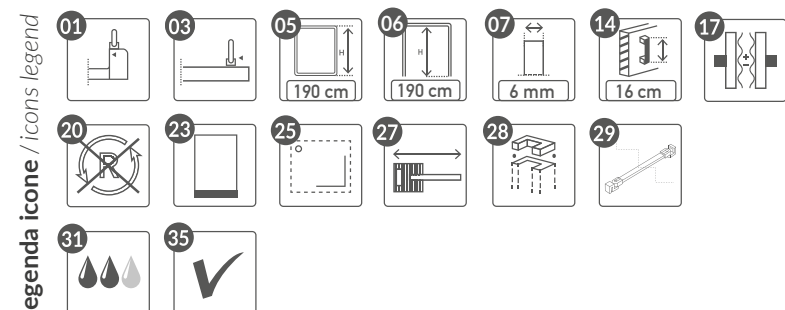
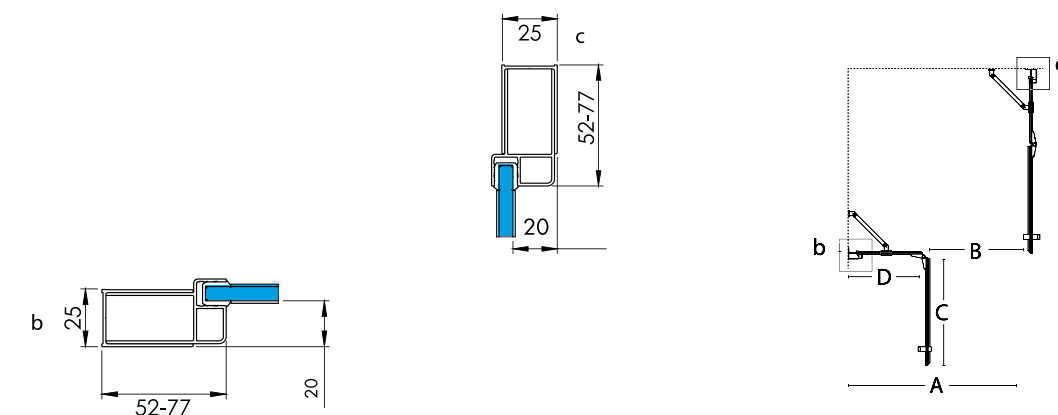
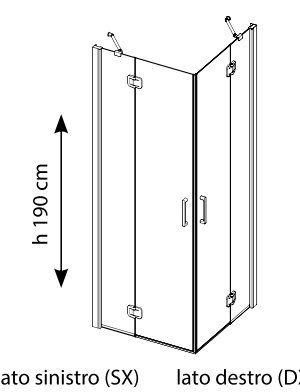
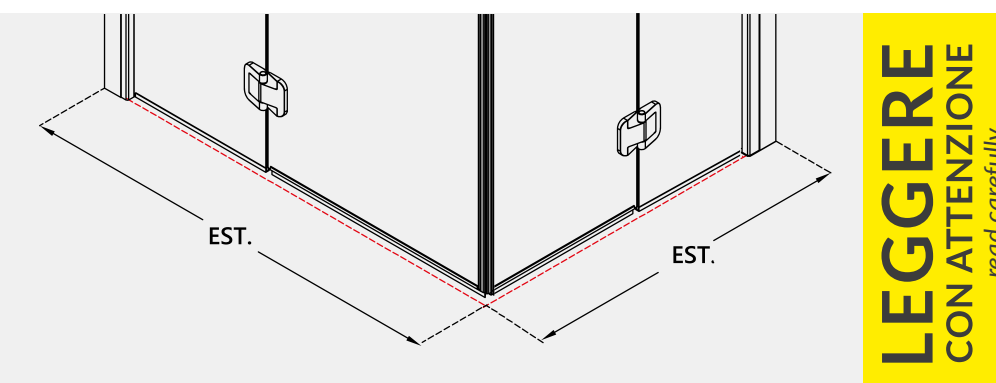
Price of 1 side. 1 item= 2 sides.

In fase d'ordine specificare il verso riferendosi al profilo di fissaggio a muro, su vetro fisso
When ordering indicate direction referring to the wall-mounted profile, on the fixed glass

PRIMA DI SCEGLIERE IL BOX DOCCIA, SEGUI LE INDICAZIONI PER IL CORRETTO RILIEVO DELLE MISURE A PAGINA 21 FIGURA 4B

Before choosing the shower enclosure, read the indications for the correct measurement on page 21 figure 4B

- Verifica la giusta estensibilità del tuo box doccia
L'estensibilità (EST) si misura dal muro all'elemento più distante.
- Check the right extensibility of your shower enclosure.
Extensibility (EST) is measured from the wall to the farthest element



NOTE E SUPPLEMENTI / Notes and extras

Tempi di produzione 2 settimane / 2 weeks required to manufacture

Finiture speciali: **+25%**
Finiture speciali extra: **+50%**
Dimensioni speciali: **+25%**
Finiture speciali + dimensioni speciali: **+35%**
Finiture speciali extra + dimensioni speciali: **+60%**

Special finishes: **+25%**
Extra special finishes: **+50%**
Special size: **+25%**
Special finishes + Special size: **+35%**
Extra special finishes + Special size: **+60%**

Trattamento anticalcare: per 1 lato

Anti-limescale treatment: for 1 side

Tutti i prezzi sono esclusi IVA / All prices are excluding VAT