



Solaris con
paretina
11300



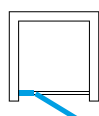
Inquadra il **qr code** per visualizzare la
scheda di installazione e manutenzione
*Scan the qr code to read the installation
and maintenance page*



Inquadra il **qr code** per visualizzare la
scheda tecnica
*Scan the qr code to read the technical
features page*

Solaris con paretina 11300

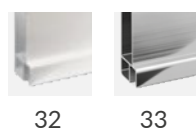
Porta battente con fisso in linea
Pivot door with in-line small panel



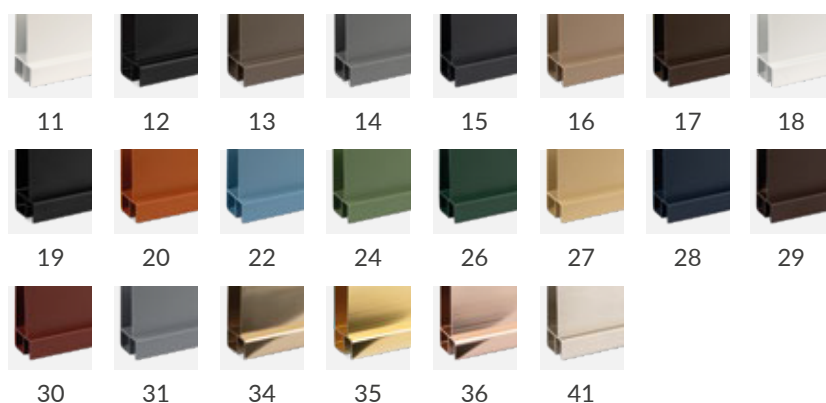
cristallo temprato 6 mm / tempered thick glass 6 mm



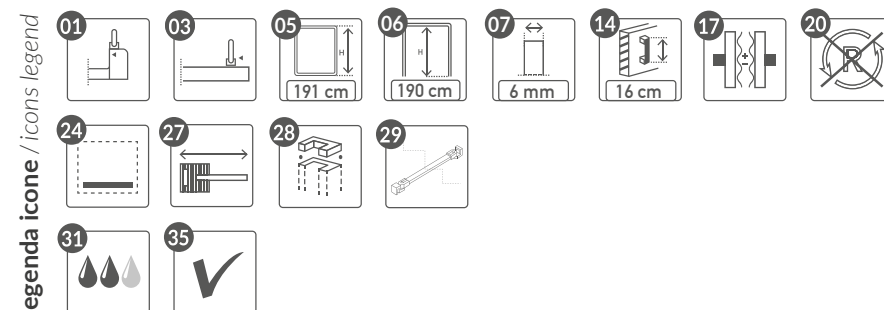
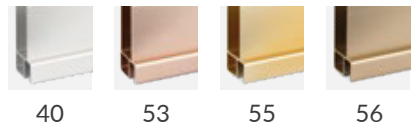
finiture standard / standard finishes



finiture speciali / special finishes

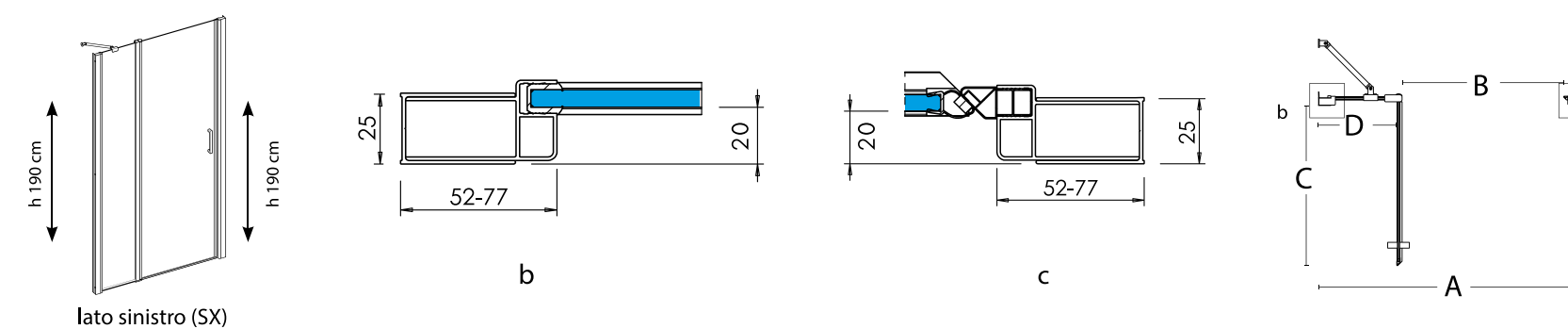


finiture speciali extra / extra special finishes



		Vetro / glass					profili standard: Argento brill / Verniciato bianco standard profiles: polished silver (AB) / white varnished (VB)	
		TR	SA	SC - FU - BR				
art. (SX) art. (SX)	art. (DX) art. (DX)	estensione accoppiata - EST coupled extension - EST	estensione da imballo - A package extension - A	entrata (B) entry (B)	ingombro (C) encumbrance (C)	ingombro (D) encumbrance (D)		
11301S	11301D	-	72,5-77,5	37	37	29		
11302S	11302D	-	77,5-82,5	42	42	29		
11303S	11303D	-	82,5-87,5	47	47	29		
11304S	11304D	-	87,5-92,5	52	52	29		
11305S	11305D	-	92,5-97,5	58	58	29		
11306S	11306D	-	97,5-102,5	52	52	39		
11307S	11307D	-	102,5-107,5	58	58	39		
11308S	11308D	-	107-112	62	62	39		
11309S	11309D	-	112,5-117,5	58	58	49		
11310S	11310D	-	117-122	62	62	49		

In fase d'ordine specificare il verso riferendosi al profilo di fissaggio a muro, su vetro fisso
When ordering indicate direction referring to the wall-mounted profile, on the fixed glass



NOTE E SUPPLEMENTI / Notes and extras

Tempi di produzione 2 settimane / 2 weeks required to manufacture

Finiture speciali: **+25%**

Finiture speciali extra: **+50%**

Dimensioni speciali: **+25%**

Finiture speciali + dimensioni speciali: **+35%**

Finiture speciali extra + dimensioni speciali: **+60%**

Trattamento anticalcare:

Special finishes: **+25%**

Extra special finishes: **+50%**

Special size: **+25%**

Special finishes + Special size: **+35%**

Extra special finishes + Special size: **+60%**

Anti-limescale treatment: