



Solaris  
10400



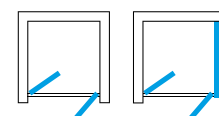
Inquadra il **qr code** per visualizzare la **scheda di installazione e manutenzione**  
*Scan the qr code to read the installation and maintenance page*



Inquadra il **qr code** per visualizzare la **scheda tecnica**  
*Scan the qr code to read the technical features page*

# Solaris 10400

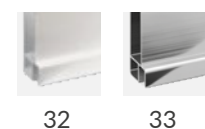
Porta saloon  
Saloon door



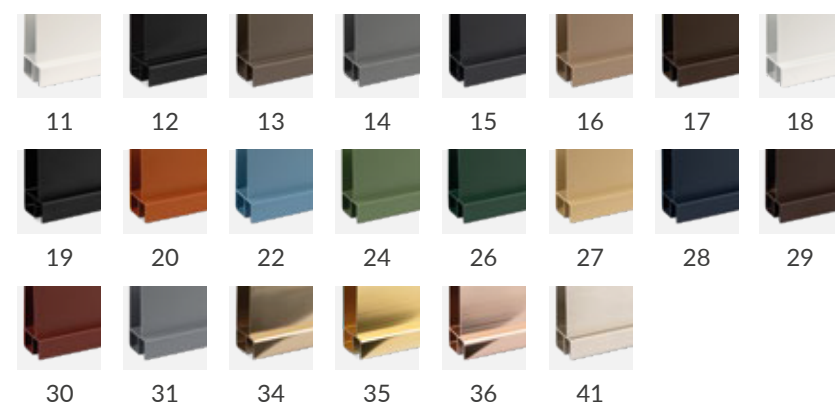
**cristallo temprato 6 mm / tempered thick glass 6 mm**



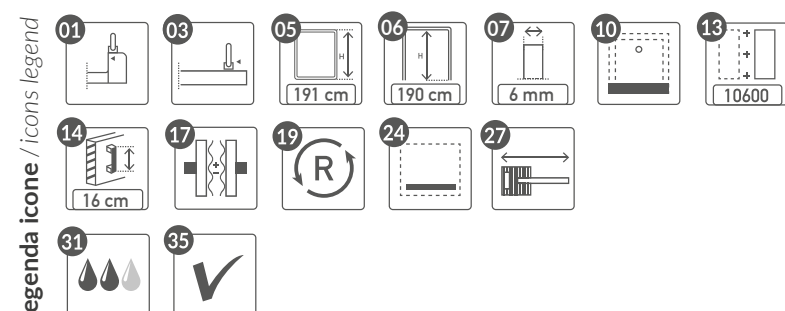
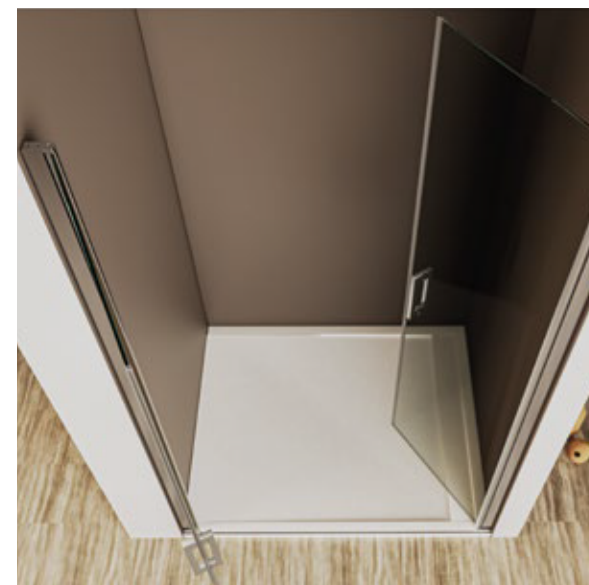
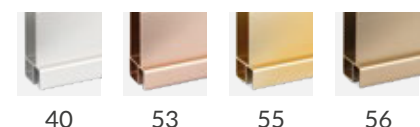
**finiture standard / standard finishes**



**finiture speciali / special finishes**



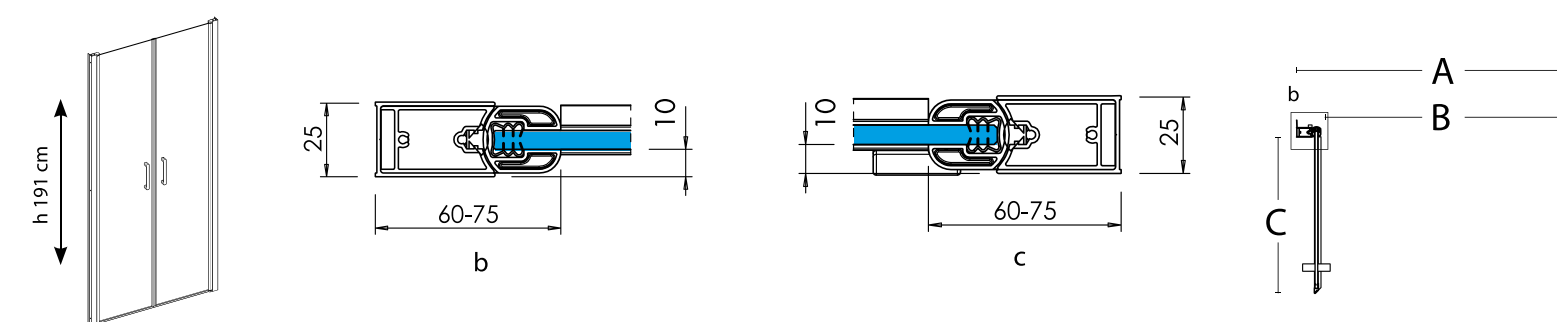
**finiture speciali extra / extra special finishes**



articolo article	estensione accoppiata - EST coupled extension - EST	estensione da imballo - A package extension - A	entrata (B) entry (B)	ingombro (C) encumbrance (C)	Vetro / glass		
					TR	SA	SC - FU - BR
profili standard: Argento brill / Verniciato bianco standard profiles: polished silver (AB) / white varnished (VB)							
10401	-	62,5-65,5	50	25			
10402	-	67,5-70,5	55	27			
10403	-	72,5-75,5	60	30			
10404	-	77,5-80,5	65	33			
10405	-	82,5-85,5	70	35			
10406	-	87,5-90,5	75	38			
10407	-	92,5-95,5	80	40			
10408	-	97,5-100,5	85	43			
10409	-	102,5-105,5	90	45			
10410	-	107,5-110,5	95	48			
10411	-	112,5-115,5	100	50			
10412	-	117,5-120,5	105	53			



articolo article	estensione accoppiata - EST coupled extension - EST	estensione da imballo - A package extension - A	entrata (B) entry (B)	ingombro (C) encumbrance (C)	Vetro / glass		
					TR	SA	SC - FU - BR
profili standard: Argento brill / Verniciato bianco standard profiles: polished silver (AB) / white varnished (VB)							
10601	-	67-69,5	-	-			
10602	-	70,72,5	-	-			
10603	-	73-75,5	-	-			
10604	-	77-79,5	-	-			
10605	-	87-89,5	-	-			
10606	-	97-99,5	-	-			
10607	-	117-119,5	-	-			



**NOTE E SUPPLEMENTI / Notes and extras**

**Tempi di produzione 2 settimane / 2 weeks required to manufacture**

Finiture speciali: **+25%**  
Finiture speciali extra: **+50%**

Dimensioni speciali: **+25%**

Finiture speciali + dimensioni speciali: **+35%**  
Finiture speciali extra + dimensioni speciali: **+60%**

Trattamento anticalcare: per 1 lato

Special finishes: **+25%**  
Extra special finishes: **+50%**

Special size: **+25%**

Special finishes + Special size: **+35%**  
Extra special finishes + Special size: **+60%**

Anti-limescale treatment: for 1 side

Tutti i prezzi sono esclusi IVA / All prices are excluding VAT

DETTAGLI DI STILE

219