



Optima  
30100



Inquadra il **qr code** per visualizzare la **scheda di installazione e manutenzione**  
*Scan the qr code to read the installation and maintenance page*



Inquadra il **qr code** per visualizzare la **scheda tecnica**  
*Scan the qr code to read the technical features page*

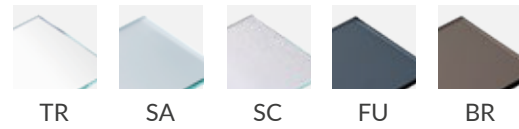


# Optima 30100

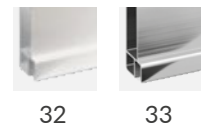
Un'anta scorrevole  
One sliding door



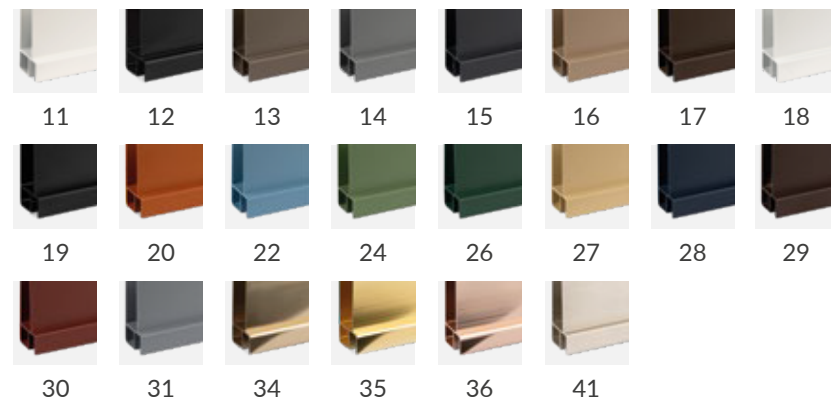
cristallo temprato 6 mm / tempered thick glass 6 mm



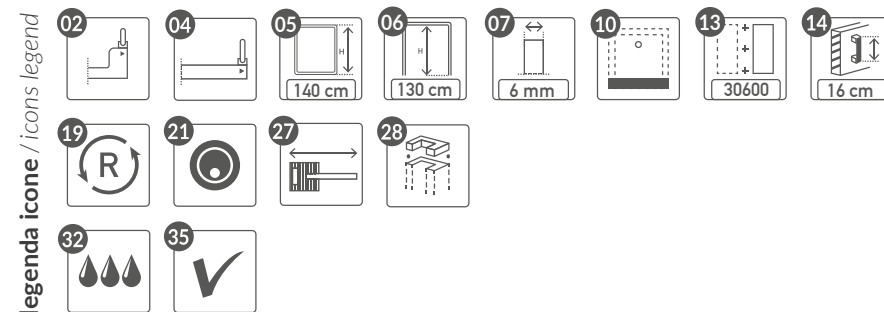
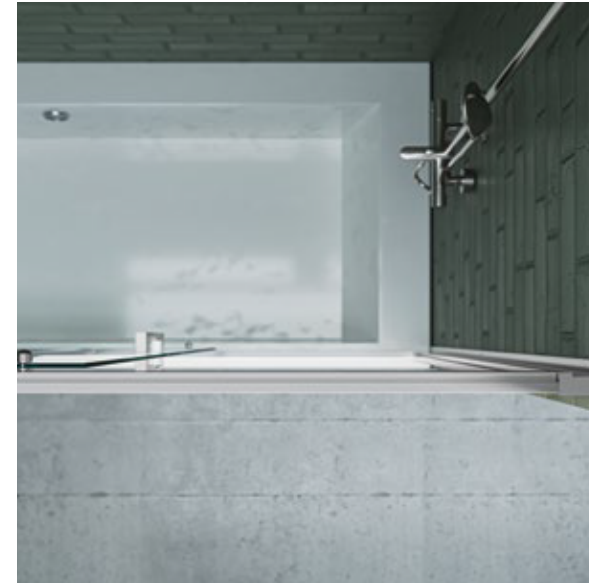
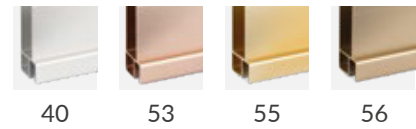
finiture standard / standard finishes



finiture speciali / special finishes

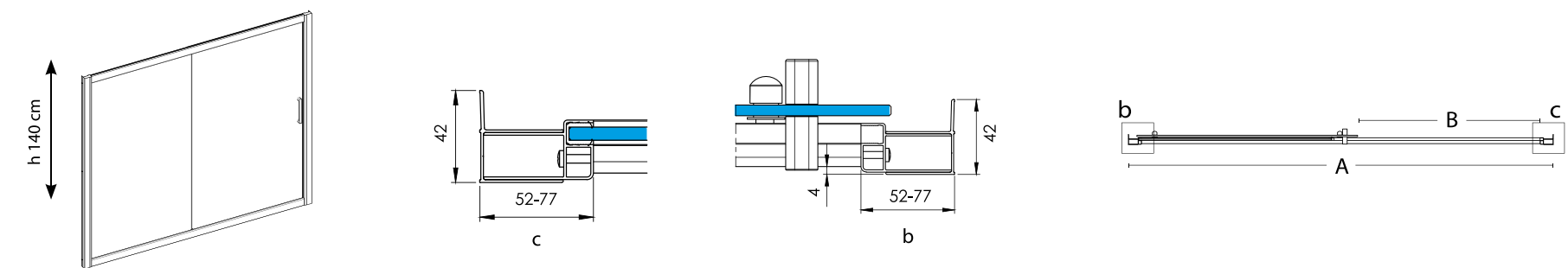


finiture speciali extra / extra special finishes



articolo article	estensione accoppiata - EST coupled extension - EST	estensione da imballo - A package extension - A	entrata (B) entry (B)	Vetro / glass		
				TR	SA	SC - FU - BR
profili standard: Argento brill / Verniciato bianco standard profiles: polished silver (AB) / white varnished (VB)						
30101	-	167-172	73	€ 890	€ 1.024	€ 1.194

articolo article	estensione accoppiata - EST coupled extension - EST	estensione da imballo - A package extension - A	entrata (B) entry (B)	Vetro / glass		
				TR	SA	SC - FU - BR
profili standard: Argento brill / Verniciato bianco standard profiles: polished silver (AB) / white varnished (VB)						
30601	-	67-69,5	-			



## NOTE E SUPPLEMENTI / Notes and extras

Tempi di produzione 2 settimane / 2 weeks required to manufacture

Finiture speciali: **+25%**  
Finiture speciali extra: **+50%**

Dimensioni speciali: **+25%**

Finiture speciali + dimensioni speciali: **+35%**  
Finiture speciali extra + dimensioni speciali: **+60%**

Trattamento anticalcare: per 1 lato

Special finishes: **+25%**  
Extra special finishes: **+50%**

Special size: **+25%**

Special finishes + Special size: **+35%**  
Extra special finishes + Special size: **+60%**

Anti-limescale treatment: for 1 side