



Lumina
40420



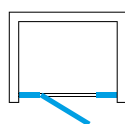
Inquadra il **qr code** per visualizzare la scheda di installazione e manutenzione
Scan the qr code to read the installation and maintenance page



Inquadra il **qr code** per visualizzare la scheda tecnica
Scan the qr code to read the technical features page

Lumina 40420

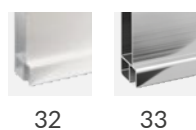
Porta battente con lato fisso in linea
Pivot door with in-line small panel



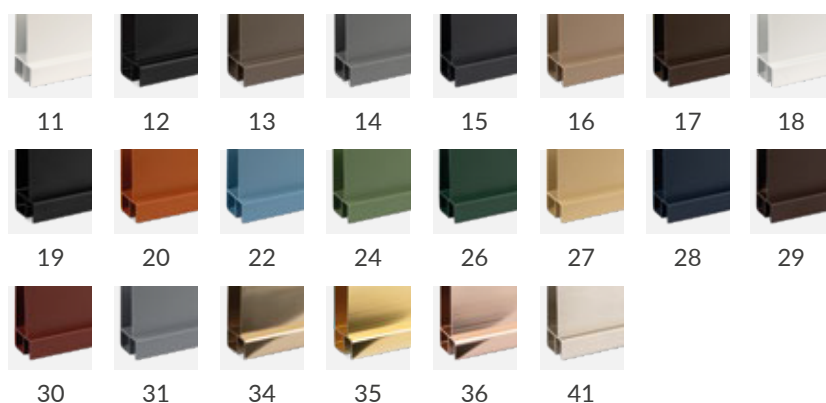
cristallo temprato 6 mm / tempered thick glass 6 mm



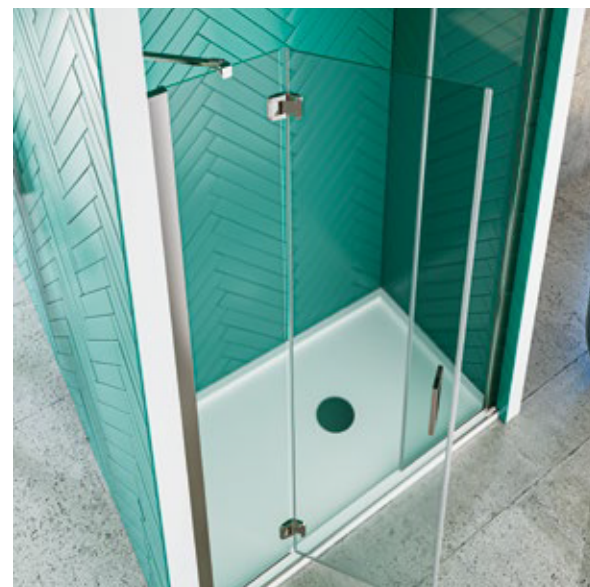
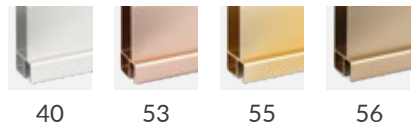
finiture standard / standard finishes



finiture speciali / special finishes

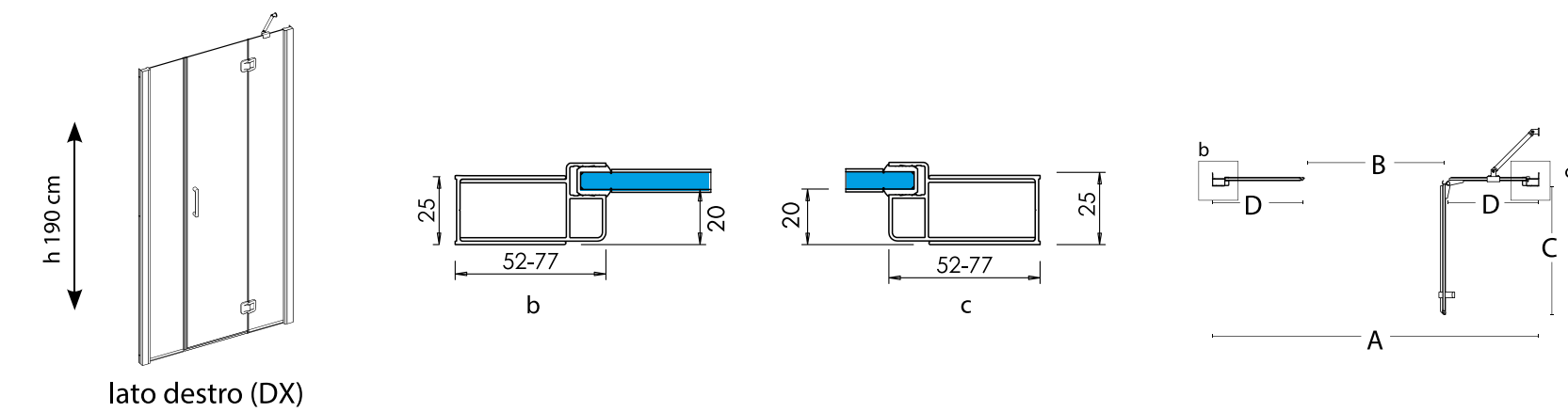
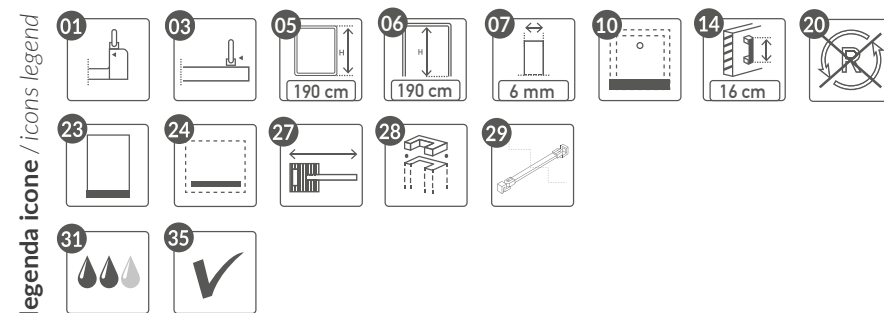


finiture speciali extra / extra special finishes



| art. (Sx) art. (Sx) | art. (Dx) art. (Dx) | estensione accoppiata - EST coupled extension - EST | estensione da imballo - A package extension - A | entrata (B) entry (B) | ingombro (C) encumbrance (C) | ingombro (D) encumbrance (D) | Vetro / glass | | |
|------------------------|------------------------|---|---|--------------------------|---------------------------------|---------------------------------|---|----|--------------|
| | | | | | | | TR | SA | SC - FU - BR |
| 40421S | 40421D | - | 97,5-102,5 | 43 | 44 | 25 | profili standard: Argento brill / Verniciato bianco standard profiles: polished silver (AB) / white varnished (VB) | | |
| 40422S | 40422D | - | 102,5-107,5 | 48 | 49 | 25 | | | |
| 40423S | 40423D | - | 107,5-112,5 | 53 | 54 | 25 | | | |
| 40424S | 40424D | - | 112,5-117,5 | 58 | 59 | 25 | | | |
| 40425S | 40425D | - | 117,5-122,5 | 63 | 64 | 25 | | | |

In fase d'ordine specificare il verso riferendosi al profilo di fissaggio a muro, su vetro fisso
When ordering indicate direction referring to the wall-mounted profile, on the fixed glass



NOTE E SUPPLEMENTI / Notes and extras
Tempi di produzione 2 settimane / 2 weeks required to manufacture

| | |
|--|--|
| Finiture speciali: +25% | Special finishes: +25% |
| Finiture speciali extra: +50% | Extra special finishes: +50% |
| Dimensioni speciali: +25% | Special size: +25% |
| Finiture speciali + dimensioni speciali: +35% | Special finishes + Special size: +35% |
| Finiture speciali extra + dimensioni speciali: +60% | Extra special finishes + Special size: +60% |
| Trattamento anticalcare: | Anti-limescale treatment: |