



Futura
70100SF(DF) + 70600



Inquadra il **qr code** per visualizzare la scheda di installazione e manutenzione
Scan the qr code to read the installation and maintenance page



Inquadra il **qr code** per visualizzare la scheda tecnica
Scan the qr code to read the technical features page

Futura 70100SF(DF) + 70600

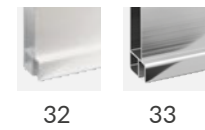
1 anta scorrevole con parete fissa per soluzioni ad angolo
1 sliding door with fix panel for corner solution



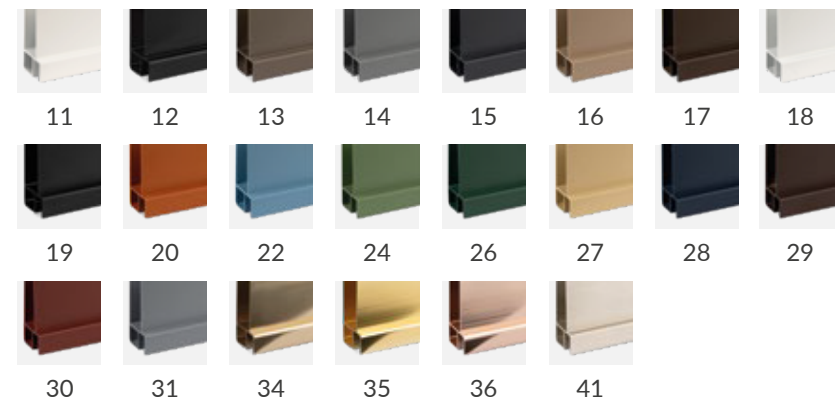
cristallo temprato 6 mm / tempered thick glass 6 mm



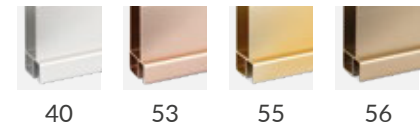
finiture standard / standard finishes



finiture speciali / special finishes



finiture speciali extra / extra special finishes

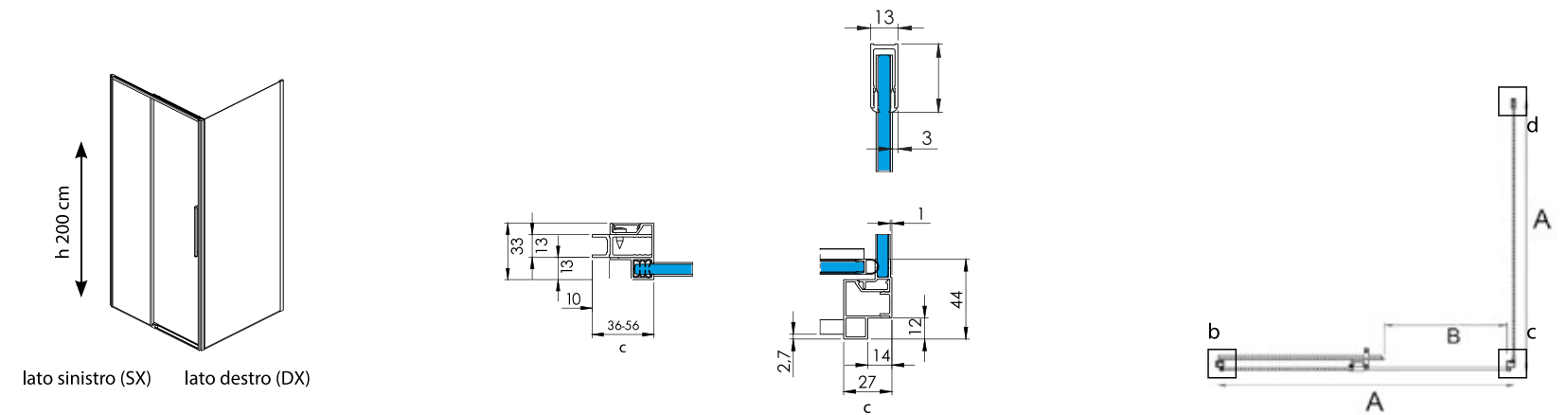


		Vetro / glass					
		TR	SA	SC - FU - BR			
articolo (sx) article (sx)	articolo (dx) article (dx)	estensione accoppiata - EST coupled extension - EST			estensione da imballo - A package extension - A	entrata (B) entry (B)	profili standard: Argento brill / Verniciato bianco standard profiles: polished silver (AB) / white varnished (VB)
70101SF	70101DF	-	-	97-99*	39		
70102SF	70102DF	-	-	107-109*	44		
70103SF	70103DF	-	-	117-119*	49		
70104SF	70104DF	-	-	127-129*	54		
70105SF	70105DF	-	-	137-139*	59		
70106SF	70106DF	-	-	147-149*	64		
70107SF	70107DF	-	-	157-159*	69		

In fase d'ordine specificare il verso riferendosi al profilo di fissaggio a muro, su vetro fisso.
When ordering indicate direction referring to the wall-mounted profile, on the fixed glass.

* Profilo allungabile 1cm incluso
1cm extendable profile included.

		Vetro / glass			
		TR	SA	SC - FU - BR	
articolo article	estensione accoppiata - EST coupled extension - EST	estensione da imballo - A package extension - A	entrata (B) entry (B)	ingombro (C) encumbrance (C)	profili standard: Argento brill / Verniciato bianco standard profiles: polished silver (AB) / white varnished (VB)
70601	-	68-70	-	-	
70602	-	73-75	-	-	
70603	-	78-80	-	-	
70604	-	88-90	-	-	
70605	-	98-100	-	-	
70606	-	108-110	-	-	
70607	-	118-120	-	-	



NOTE E SUPPLEMENTI / Notes and extras

Tempi di produzione 2 settimane / 2 weeks required to manufacture

Finiture speciali: +25%
Finiture speciali extra: +50%

Dimensioni speciali: +25%

Finiture speciali + dimensioni speciali: +35%
Finiture speciali extra + dimensioni speciali: +60%

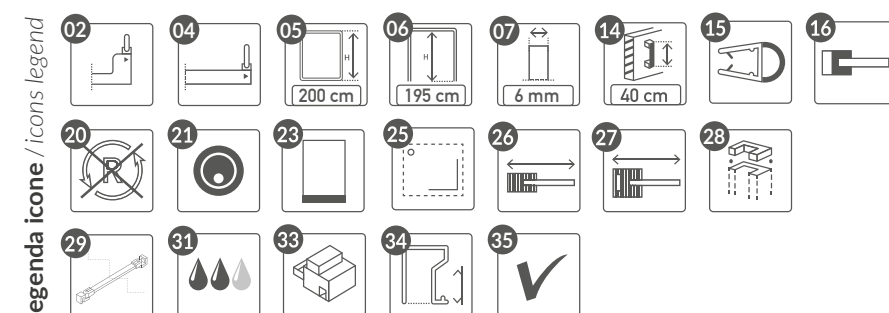
Trattamento anticalcare: per 1 lato

Special finishes: +25%
Extra special finishes: +50%

Special size: +25%

Special finishes + Special size: +35%
Extra special finishes + Special size: +60%

Anti-limescale treatment: for 1 side



legenda icone / icons legend