

Coulisse
60940 + 60950



Inquadra il **qr code** per visualizzare la **scheda di installazione e manutenzione**
Scan the qr code to read the installation and maintenance page



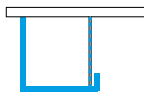
Inquadra il **qr code** per visualizzare la **scheda tecnica**
Scan the qr code to read the technical features page



Coulisse

60940 + 60950

Parete walk-in per soluzioni ad angolo con 1 laterale fisso e 1 spalletta
Walk-in to shower for corner solution

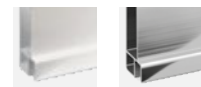


cristallo temprato 8 mm / tempered thick glass 8 mm



TR FU BR

finiture standard / standard finishes

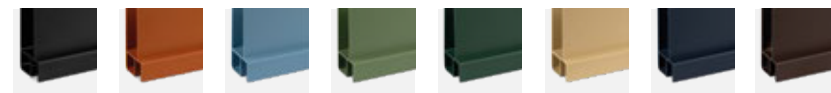


32 33

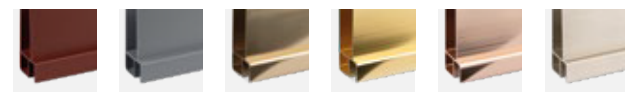
finiture speciali / special finishes



11 12 13 14 15 16 17 18

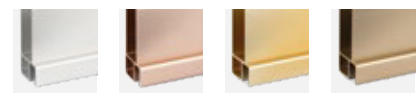


19 20 22 24 26 27 28 29

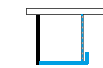
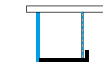


30 31 34 35 36 41

finiture speciali extra / extra special finishes



40 53 55 56



Vetro / glass

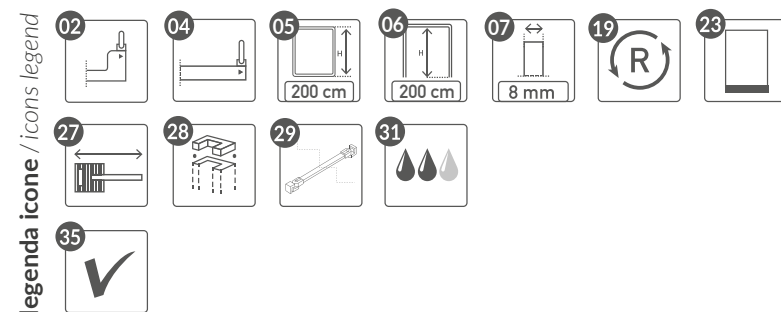
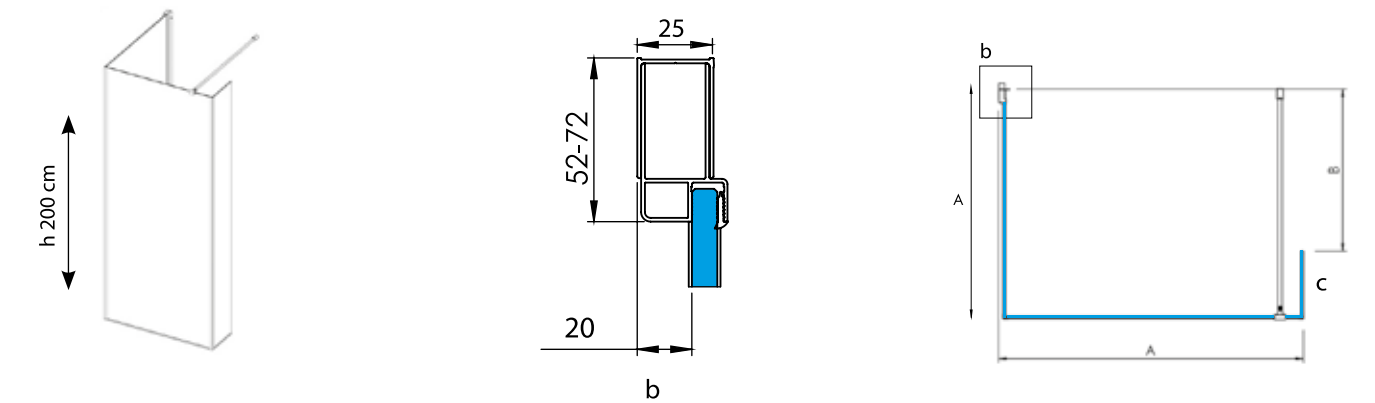
TR FU - BR

articolo article	estensione accoppiata - EST coupled extension - EST	estensione da imballo - A package extension - A	entrata (B) entry (B)	ingombro (C) encumbrance (C)	spalla (C) back (C)	profili standard: Argento brill / Verniciato bianco standard profiles: polished silver (AB) / white varnished (VB)	
60941	-	68-70	-	-	-		
60942	-	78-80	-	-	-		
60943	-	88-90	-	-	-		
60944	-	98-100	-	-	-		

Vetro / glass

TR FU - BR

articolo article	estensione accoppiata - EST coupled extension - EST	estensione da imballo - A package extension - A	entrata (B) entry (B)	ingombro (C) encumbrance (C)	spalla (C) back (C)	profili standard: Argento brill / Verniciato bianco standard profiles: polished silver (AB) / white varnished (VB)	
60951	-	68	min 45/max 75	-	25		
60952	-	78	min 45/max 75	-	25		
60953	-	88	min 45/max 75	-	25		
60954	-	98	min 45/max 75	-	25		
60955	-	118	min 45/max 75	-	25		
60956	-	138	min 45/max 75	-	25		



NOTE E SUPPLEMENTI / Notes and extras

Tempi di produzione 2 settimane / 2 weeks required to manufacture

Finiture speciali: **+25%**
Finiture speciali extra: **+50%**

Dimensioni speciali: **+25%**

Finiture speciali + dimensioni speciali: **+35%**
Finiture speciali extra + dimensioni speciali: **+60%**

Trattamento anticalcare: per 1 lato

Special finishes: **+25%**
Extra special finishes: **+50%**

Special size: **+25%**

Special finishes + Special size: **+35%**
Extra special finishes + Special size: **+60%**

Anti-limescale treatment: for 1 side