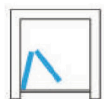
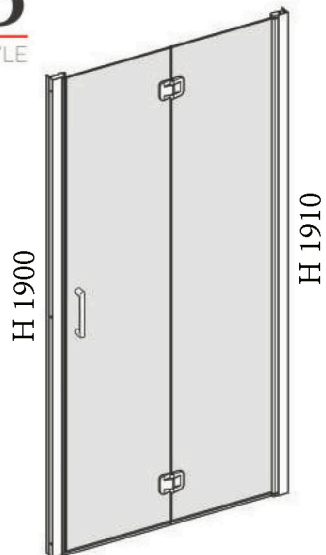


⚠ Prima di procedere a qualsiasi operazione di installazione accertarsi che la misura del box ordinato corrisponda alla dimensione del piatto installato.

FLAB
YOUR BATHROOM STYLE



Serie **Compacta**

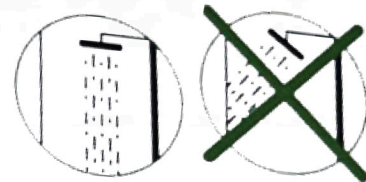
50300 se abbinata a 10600:

50300 H 1910

10600 H 1900

Porta battente
Pivot door

Per articoli:
50301, 50302, 50303, 50304
50305, 50306, 50307



La funzionalità del box doccia relativa alla tenuta dell'acqua e' garantita soltanto se usata correttamente (v. disegno)
The impermeability of shower cabine is guaranteed only if it use correctly (as show in the picture)

